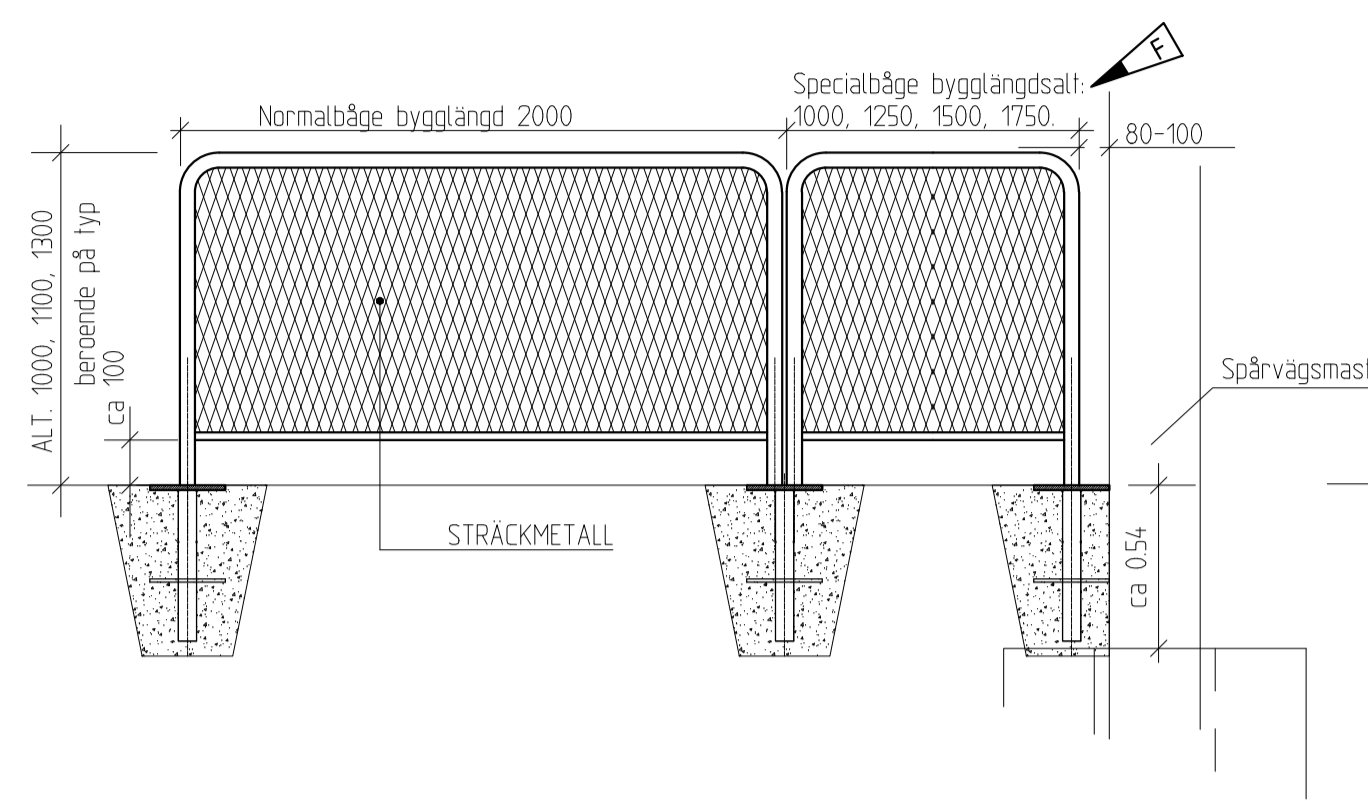
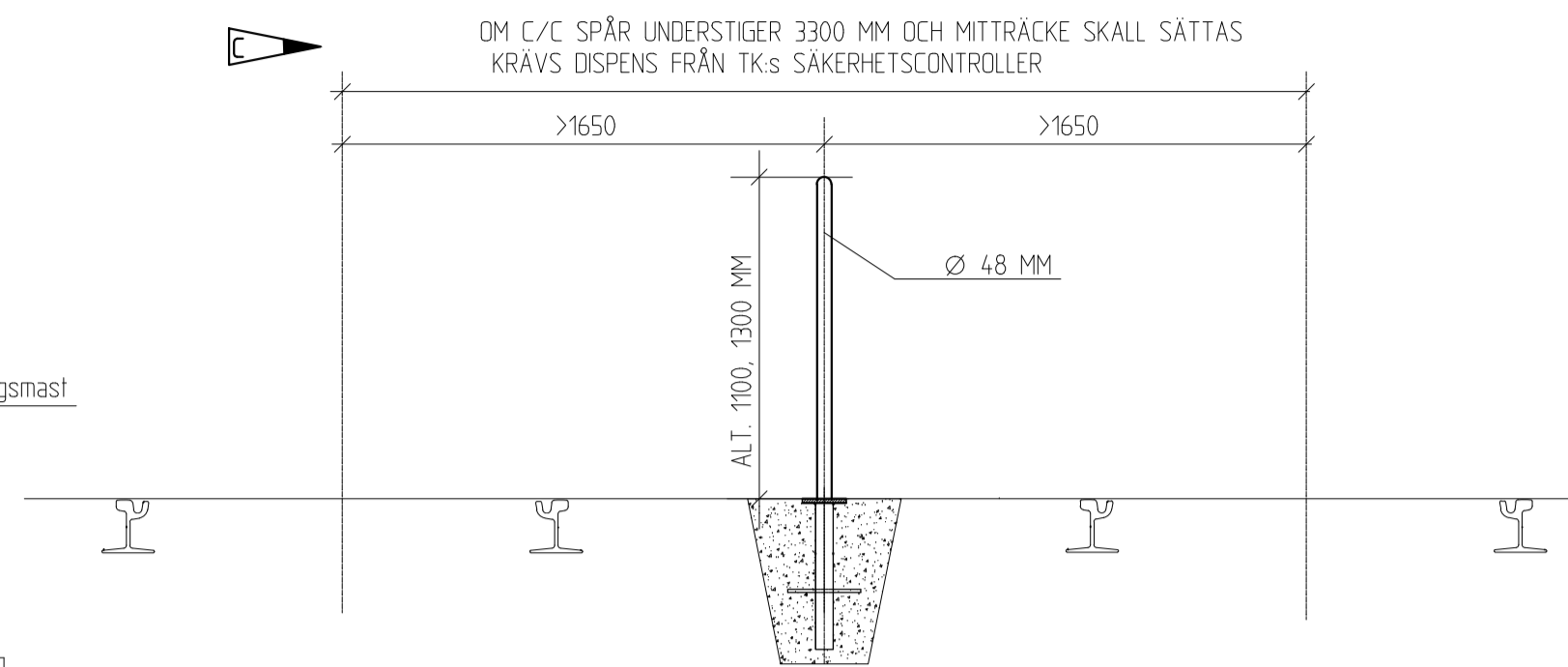


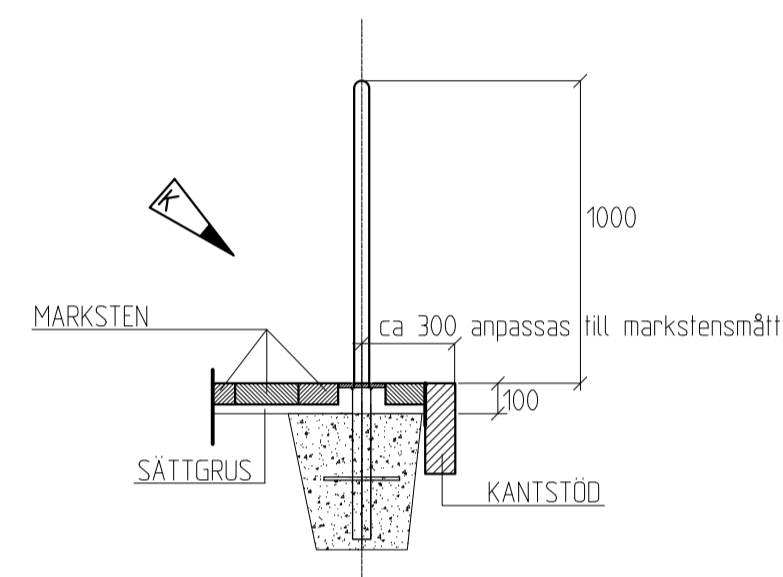
SKYDDSRÄCKE TYP GG
Front i asfaltyta



SKYDDSRÄCKE TYP GG
Sektion, mitträcke i asfaltyta



SKYDDSRÄCKE TYP GG
Sektion, skyddsräcke mellan t.ex. hållplats och körbana i markstensyta



G

ANVISNINGAR FÖR SKYDDSRÄCKE TYP GG
Skyddsräcke typ GG förekommer i fyra varianter:
För att hindra gångtrafiken över spårområdet: typ 1150S eller 1350S (uppsatt höjd, 1100 resp.1300 mm).
Som skydd mellan körbana och hållplats: typ 1050T (uppsatt höjd 1000 mm) och typ 850T (uppsatt höjd 800 mm). Typ 850T uppsatts endast i anslutning till övergångsställe för att förbättra sikten mot trafiken. 6 m närmast övergångsstället i riktning mot trafiken utförs med höjd 800 mm.

E

Bågar: ϕ 48 mm, godstj 3,25 mm, varmförzinkning efter tillverknigen.

E

Sträckmetall 11540 för typ S

E

Sträckmetall 3816 för typ T

J

Standardlängd på bågen är 1990 mm, avsedd för uppsättning c/c 20 m. Bågar för c/c 10, 125, 15 och 175 m kan erhållas. Räckel kan vara varmförzinkat eller lackerat (kulör S 8502Y).

J

Räcke monteras så att dess överkant följer markprofilen. Avståndet 100 mm är riktvärde mellan markyta och underkant sträckmetall. Minavståndet är 50 mm och maxavståndet 150 mm. Bågarna uppsatts med 10 mm mellanrum på infästningsplattorna.

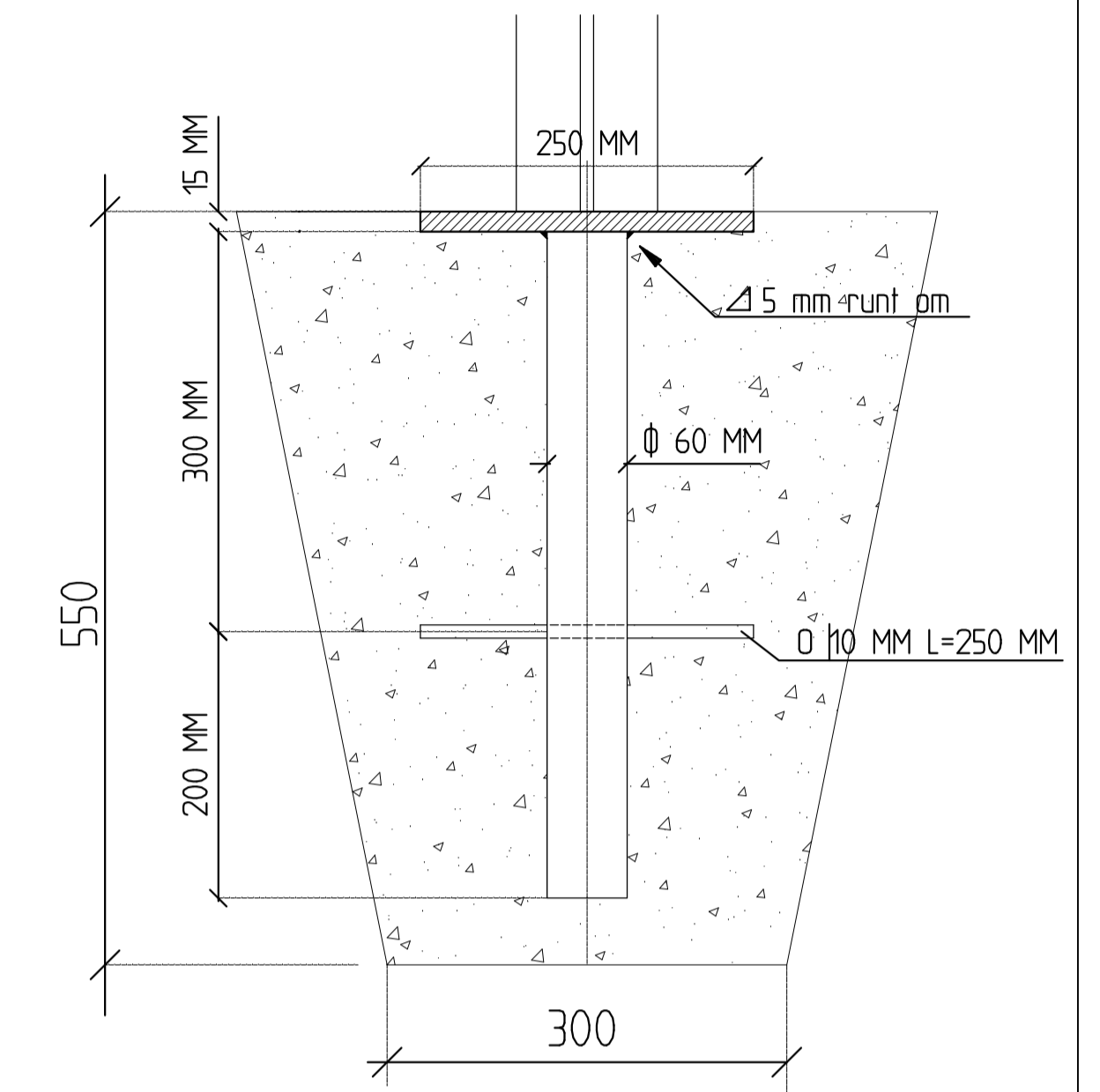
K

Uppsättning: Infästningsplattor fastgutes c/c 20 m i BETONG II C25/30, lufthalt 4-6 vol-%. Plattorna riktas utmed räckel. Monteringsgropar utförs med ett djup av 0,55 m och med en bredd av 0,3x0,3 m i bottenmått. Bågarna fastsvetsas på infästningsplattan med 3 mm svets runt om. 10 mm avbrott görs i svetsen för vattenavledning från insidan av rört.

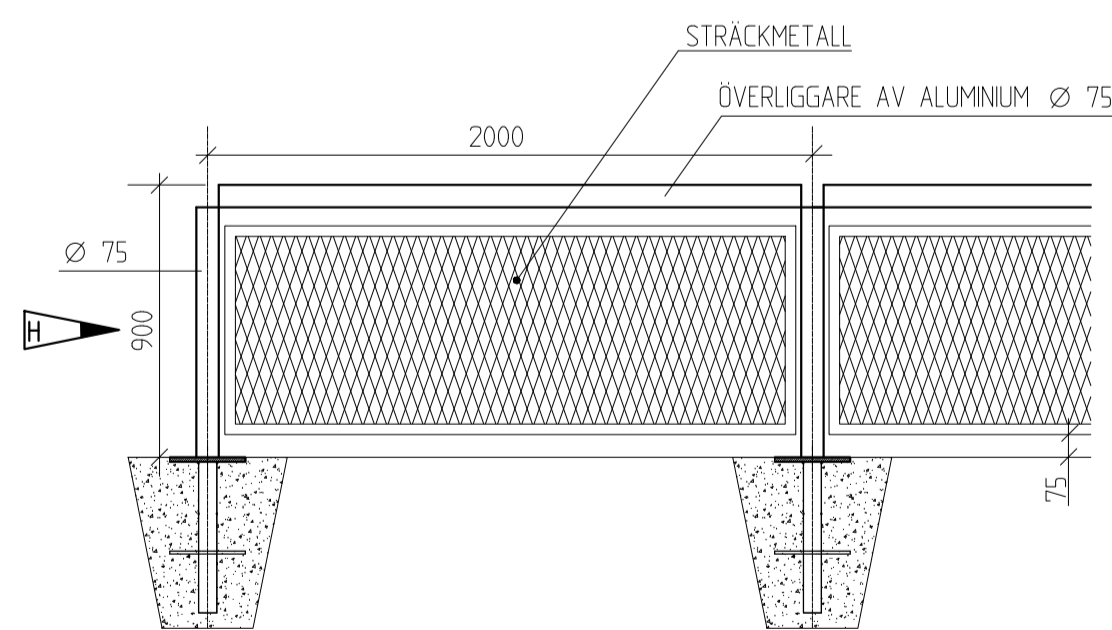
Ytbehandling: Infästningsplatta och övriga behandlade ytor inklusive svets, borstas rena med stålborste samt behandlas med zinknick färg 2x60 my. Vid montering av lackerade räckel skall dessa ytor även målas som räckel i övrigt.

Vid uppsättning räcke mellan spårriktningar (mitträcke), skall blå-vit reflexrejp klistras på räckesändarna.

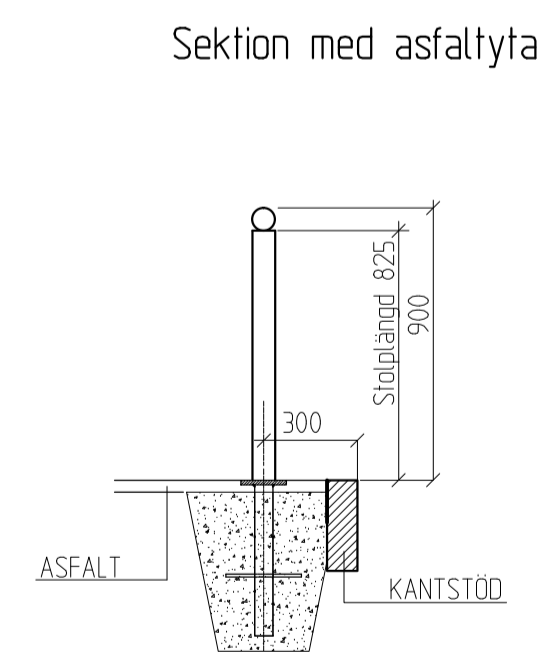
INFÄSTNINGSPLATTA
SKALA 1:5 vid A1



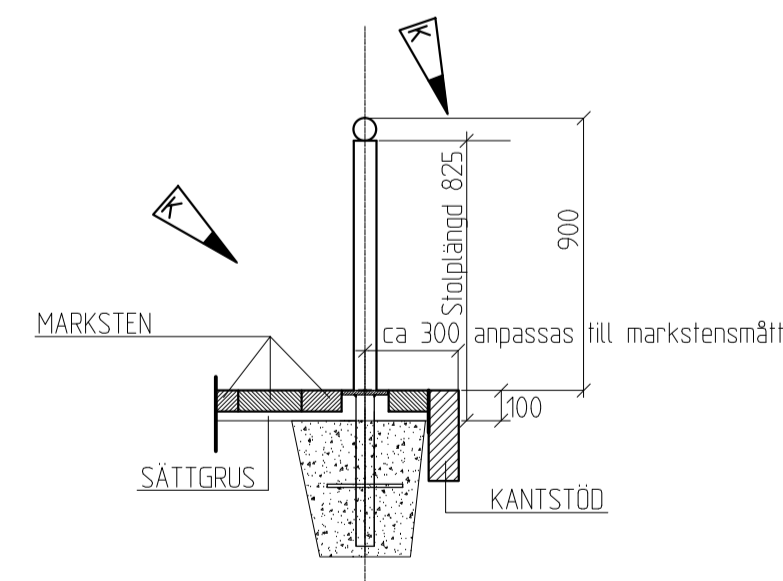
SKYDDSRÄCKE TYP DELTA
Front i asfaltyta



SKYDDSRÄCKE TYP DELTA
Skyddsräcke mellan t.ex. hållplats och körbana



Sektion med marksten



ANVISNINGAR FÖR SKYDDSRÄCKE TYP DELTA
Standardlängd på överliggare och grind med sträckmetall, är avsedda för uppsättning c/c 20 m. Material för montering c/c 10, 125, 15 och 175 m kan erhållas.

Tre typer av stolpar förekommer: ändstolpe, mellanstolpe och vinkelstolpe. På vinkelstolpen finns på ena sidan ett rött beslag som medger vinkeländring av räckel på 0 - 110° åt båda hållen.

Stöplängd för utförande i asfalt = 825 mm
Stöplängd för utförande i marksten = 825 mm

Räcke monteras så att dess överkant följer markprofilen. Avståndet 75 mm är riktvärde mellan markyta och underkant sträckmetall. Detaljmått och monteringsanvisningar skall vara beskrivna i tillverkarens handlingar.

Uppsättning: Infästningsplattor fastgutes c/c 20 m i BETONG II C25/30, lufthalt 4-6 vol-%. Plattorna riktas utmed räckel. Monteringsgropar utförs med ett djup av 0,55 m och med en bredd av 0,3x0,3 m i bottenmått. Bågarna fastsvetsas på infästningsplattan med 3 mm svets runt om. 10 mm avbrott görs i svetsen för vattenavledning från insidan av rört.

Ytbehandling: Infästningsplattor och övriga behandlade ytor inklusive svets, borstas rena med stålborste samt behandlas med zinknick färg 2x60 my.

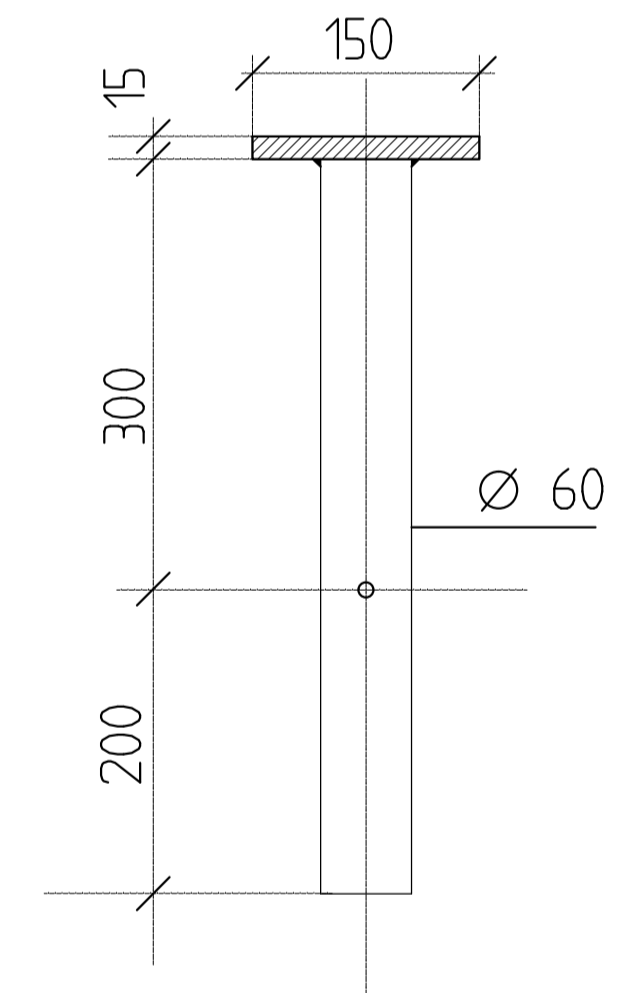
H

K

J

E

K



ALLMÄNNA ANVISNINGAR

Val av räcke, se TK:s anvisningar kap. C2/B4
Jordning av staket, se ritning 363/93-3582

Rev	Antal	Rev datum	Rev omfattning	Verkens rev datum	Rev godkänd
K	1	2010-02-25	Utförande i yta med marksten och stöplängd. Betongkvalitet		RA
J	1	2010-02-01	Räcke monteras så att dess överkant följer markprofilen		RA
I	1	2008-02-01	Mått för marksten vid DELTA-räcke m m		RA
H	1	2007-02-01	Stolpe, måttsättning Delta-räcke		RA
G	1	2005-03-31	Leverantör stopad, avtalet avslutat		RA
F	1	2004-02-01	Specialbåge		RA
E	3	2003-02-01	Sträckmetall, kompl med mått mm		RA
D	1	98-03-01	Allmänna anvisningar omarbetade		RA
C	2	97-01-15	Jordning, mått och text		RA
B	1	94-12-02	Jordning i spårområde		MS
A		94-05-21	ALLMÄNT		MS

Handläggare: Rolf Andersson
 DWG-fil: -3584
 Godekand GÖTEBORG: 93-12-01

Verifierad: Michel Smovits
 Dir: 363/93

UPPRÄTTAD FÖR: Göteborgs Stad Trafikkontoret
 STANDARDDRITNING
 Räcke med sträckmetall

Skala i A1: 125 i A1
 Objekt nummer: 363/93-3584
 Ritningsnummer: 363/93-3584
 Rev: K